

Tech. Beschreibung

Förderleistung	250 m ³ /h
Förderhöhe	22 m
Gewicht	700 kg
Max. Korndurchgang	ø 60 mm
Lauftrad	2 Kanal (geschl.) / ø 380 mm
Nennweite	DN 150 / PN 10

Motor

Drehzahl (1/Min)	1180
Leistung (kW / HP)	45 / 60
Ölbedarf	90 l/Min
Öldruck	300 bar
Hubraum	75 cc

Materialien

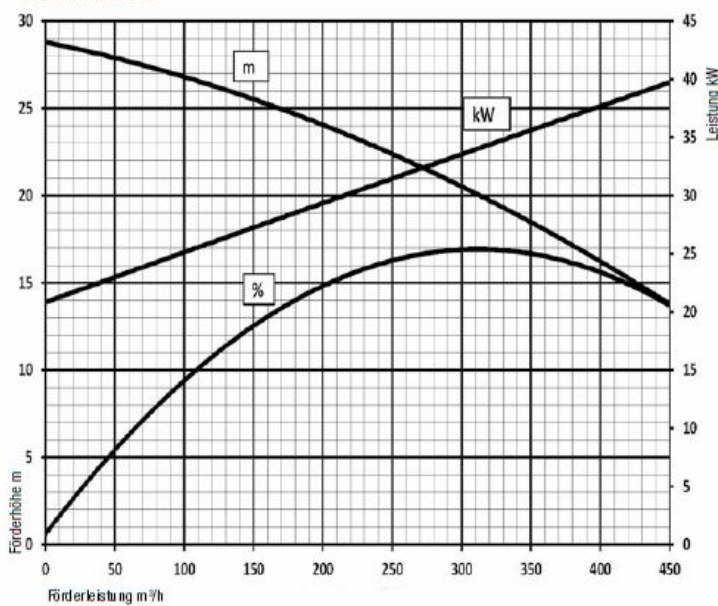
Gehäuse	Spherguss GS500
Motorgehäuse	Grauguss GS25
Schleissteile	Hartchrom
Hauptwelle	stufengehärteter Stahl (NiCrMo4)

Dichtungen (Oil type ISO 320)

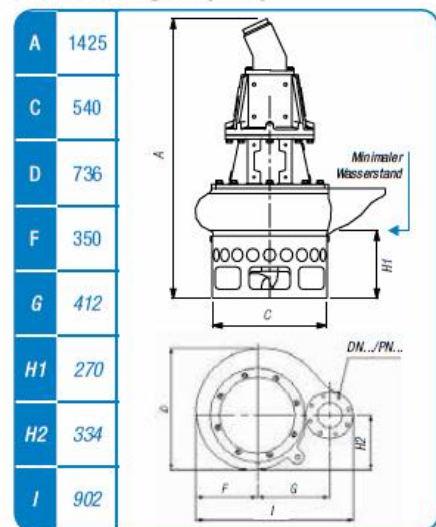
Motorseitig	2 Wellendichtringe (BUNA)
Pumpseitig	3 Wellendichtringe (BUNA), 1 V-Ring (TFU)



Kennlinien



Abmessungen (mm)



Abbildungen können variieren, technische Änderungen und Irrtum vorbehalten.

ZERTIFIZIERT NACH
ISO 9001
CERTIFIED