

Tech. Beschreibung	A	B
Förderleistung	100 m <sup>3</sup> /h	200 m <sup>3</sup> /h
Förderhöhe	70 m	58 m
Gewicht	600 kg	620 kg
Max. Korndurchgang	ø 35 mm	ø 35 mm
Lauftrad	2 Kanal (geschl.) / ø 490 mm	2 Kanal (geschl.) / ø 490 mm
Nennweite	DN 100 / PN 10	DN 150 / PN 10

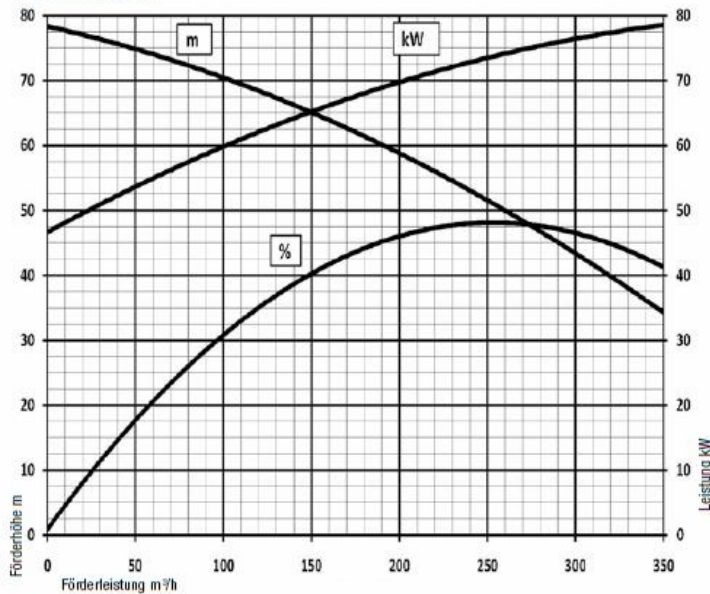
Motor	A	B
Drehzahl (1/Min)	1450	1450
Leistung (kW / HP)	80 / 110	80 / 110
Ölbedarf	160 l/Min	160 l/Min
Öldruck	300 bar	300 bar
Hubraum	108 cc	108 cc

Materialien	
Gehäuse	Spherguss GS500
Motorgehäuse	Grauguss GS25
Schleissteile	Hartchrom
Hauptwelle	stufengehärteter Stahl (NiCrMo4)

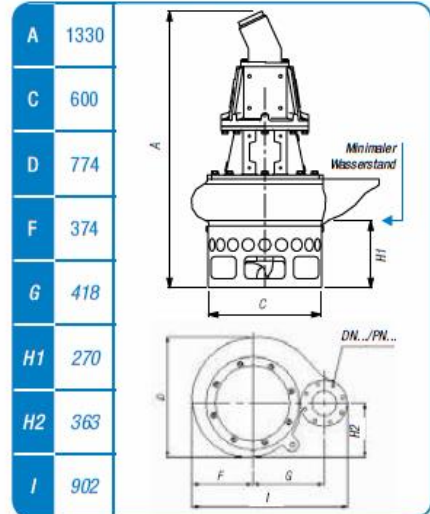
Dichtungen (Oil type ISO 320)	
Motorseitig	2 Wellendichtringe (BUNA)
Pumpseitig	3 Wellendichtringe (BUNA), 1 V-Ring (TFU)



### Kennlinien



### Abmessungen (mm)



ZERTIFIZIERT NACH  
ISO 9001  
CERTIFIED