

Tech. Beschreibung	A	B
Förderleistung	900 m³/h	1200 m³/h
Förderhöhe	34 m	26 m
Gewicht	3500 kg	3550 kg
Max. Korndurchgang	ø 120 mm	ø 120 mm
Laufrad	2 Kanal (geschl.) / ø 760 mm	2 Kanal (geschl.) / ø 760 mm
Nennweite	DN 250 / PN 10	DN 300 / PN 10

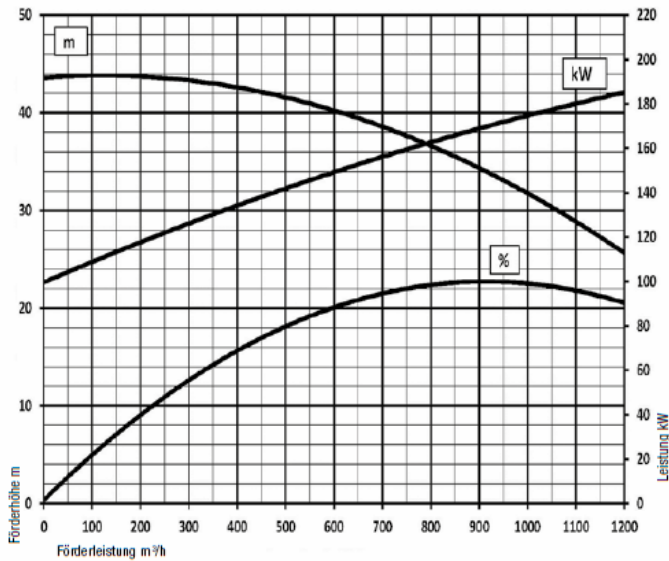
Motor		
Drehzahl (1/Min)	750	750
Leistung (kW / HP)	220 / 300	220 / 300
Ölbedarf	380 l/Min	380 l/Min
Öldruck	350 bar	350 bar
Hubraum	500 cc	500 cc

Materialien	
Gehäuse	Spherguss GS500
Motorgehäuse	Grauguss GS25
Schleissteile	Hartchrom
Hauptwelle	stufengehärteter Stahl (NiCrMo4)

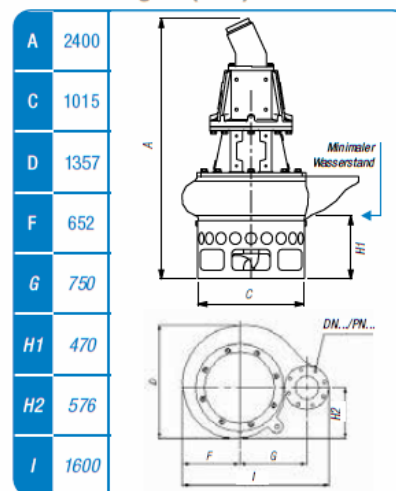
Dichtungen (Oil type ISO 320)	
Motorseitig	3 Wellendichtringe (2 BUNA / 1 PTFE)
Pumpseitig	5 Wellendichtringe (3 BUNA / 2 PTFE)



Kennlinien



Abmessungen (mm)



Abbildungen können variieren, technische Änderungen und Irrtum vorbehalten.

ZERTIFIZIERT NACH
ISO 9001
CERTIFIED